

蓮田市PTA連絡協議会
令和元年度「蓮田市交流ソフトバレーボール大会」実施要項

- 1 趣 旨 本大会をとおして、市内PTA会員相互の親睦を図り、学校間の交流や連携及び協力体制を密にする。
- 2 主 催 蓮田市PTA連絡協議会
- 3 日 時 令和元年6月22日（土）
午前9時15分から11時45分（集合時刻：午前9時00分）
- 4 会 場 蓮田市総合市民体育館（パルシー）
- 5 参 加 者 蓮田市内公立小・中学校及び埼玉県立蓮田松韻高等学校PTA会員（保護者・教職員）
※1校1チームとし、参加人数は、15名程度（男女混合：女性は2名以上）とする。
- 6 競技方法 ・予選は、14校を4ブロックに分け、リーグ戦又はトーナメント戦とする。
トーナメント戦では、3位決定戦を行う。【別表1】
・決勝は、各ブロック1・2位のチームによるトーナメント戦とする。
3位決定戦は行わず、準決勝戦の敗者2チームを3位とする。【別表2】
・審判【別表1・2】、会場図【P3】参照のこと
- 7 表彰等 ・優勝チーム(1校)：賞状・トロフィー（持ち回り）
・準優勝チーム(1校)：賞状
・第3位チーム(2校)：賞状

8 次 第

《開会式》9：15～

司会：市P連副会長
①開式の言葉（市P連副会長）
②あいさつ（市P連会長、校長会会長）
③優勝杯返還（ <u>黒浜南小</u> 受：市P連会長）
④競技上の諸注意（幹事校 黒浜南小）
⑤準備運動（幹事校 黒浜南小）
⑥閉式の言葉（市P連副会長）

《閉会式》11：30～

司会：市P連副会長
①開式の言葉（市P連副会長）
②結果発表・表彰（市P連副会長）
③感想発表（優勝・準優勝の代表者）
④閉式の言葉（市P連副会長）

9 ルール（本大会における特別ルール）

【コート・用具】

- ・バドミントンコート（ダブルス用）
- ・予選リーグ4面＋2面、決勝トーナメント1～4面
- ・ネット：高さ180cm、補助具による調整
- ・ボール：ソフトバレーボール用（ゴム素材）

【チーム】

- ・コート内の競技者は、6名。（但し、保護者2名以上、および女性2名以上含むこと。）
- ・選手交代は、インプレー中を除いて、自由とする。

【勝 敗】

- ・得点は、ラリーポイント制とする。
- ・予選リーグは、1セット・マッチ（25点先取）※ジュースなし。

※上位2チームが決勝進出

リーグ戦で各チームともに1勝1敗の場合は、総得点の多いチームが上位。同点の場合は、各チーム5名の代表によるジャンケンで決定。

- ・決勝トーナメントは、1セット・マッチ（15点先取）※ジュースなし。
- ・試合時間の制限は設けない。

【試合開始・終了】

- ・エンドラインに整列し、主審の吹笛後、互礼し中央線にて握手、審判への礼。

【サーブ】

- ・バックライトからのサーブ順とする（以後、ローテーション）。
- ・サービスライン後方より、アンダーサーブ（腰から下方）とする。
- ・サーブは、1回のみとし、サーブによるネットインは有効とする。

【反 則】

- ①サービスされたボールが、相手方競技者に触れずにボール・アウトになったとき（サービス・フォールト）。但し、ネットインは有効とする。
- ②サービスされたボールを、アタック・ヒットして、それが完了したとき（アタック・ヒットの反則）また、バックに位置した競技者がアタック・ヒットして、それが完了したとき。
- ③サービスされたボールを、ブロックしたとき（ブロックの反則）。
- ④ネットを越えて相手方コートに打ち返すために、ボールへの接触が、ブロックへの接触を除いて最大限3回を超えたとき（オーバー・タイムス）。
- ⑤ボールに接触中、明らかにボールが止まるようなプレーがあったとき（ホールディング）。
- ⑥ブロックの場合を除き、同一競技者が明らかに2度続けてボールに触れたとき（ドリブル）。
- ⑦インプレー中に、明らかにネットやアンテナに触れたとき（タッチ・ネット）。但し、支柱に触れることやプレーに影響のないものは除く。
- ⑧ネットによって分けられた相手コート上にあるボールに触れたとき（オーバー・ネット）。
- ⑨センター・ラインを完全に越えて、相手方コートに触れたとき（パッシング・ザ・センター・ライン）。但し、プレーに影響のないものは除く。
- ⑩ボールがアンテナやコート外の物体に触れたとき。また、ボールの全体またはその一部でもネット上部の許容空間外を通過したとき。ボールの床に接触した部分が完全に区画線の外側

であるとき。ボールがネット下の空間を相手側に完全通過したとき（ボール・アウト）。

⑪両チームの競技者が同時に反則を犯したとき。ネット上で、両チームの競技者が同時にボールに接触し、そのボールがアンテナやコート外の物体に触れたとき（ダブルファウル）。

⑫相手チームのプレーを妨害する行為があったとき（インターフェア）。

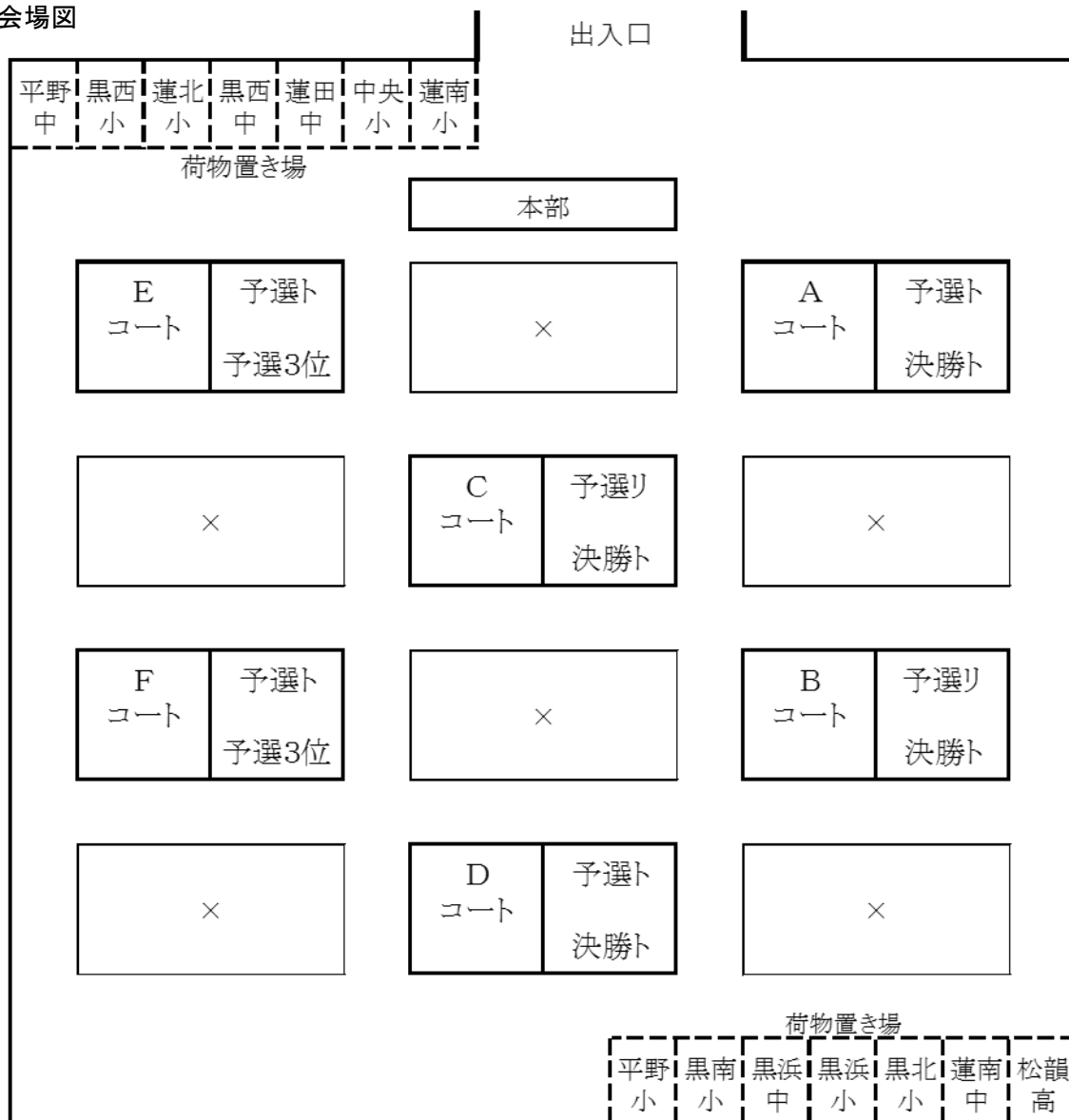
【その他】

- ・主審（１）、副審（１）、ラインズマン（４）、得点係（２）は、対戦チーム以外のチームから、ご協力願います。（別表１・２）

10 その他

- ・必ず、体育館シューズを持参し、履いてください。
- ・各学校で、ボール２個以上、主審用ホイッスルをご用意ください。
- ・アリーナでの飲食は禁止です。
- ・学校ごとに割り当てられた場所に、荷物を保管願います。
(貴重品の管理は、各自の責任でお願いします。)

11 会場図



予選リーグ対戦表 9:40~10:50 (○数字は、対戦順序)

1セットマッチ(25点)ラリーポイント制・ジュースなし 勝敗同率の場合、総得点

【審判】主審1、副審1、ラインズマン4、得点2 =計8名

【Aコート】 ※予選上位2チームが決勝へ進出

	<p>〔審判〕</p> <p>①【a3】・【a4】より4名ずつ</p> <p>②【a1】・【a2】 〃</p> <p>③決勝戦および3位決戦は、同時進行のため共にセルフジャッジ</p> <p>※3位決戦はEコート使用</p>
--	--

【Bコート】

	<p>〔審判〕</p> <p>①b3 (黒浜小) より8名</p> <p>②b1 (蓮南中) 〃</p> <p>③b2 (松韻高) 〃</p>
--	---

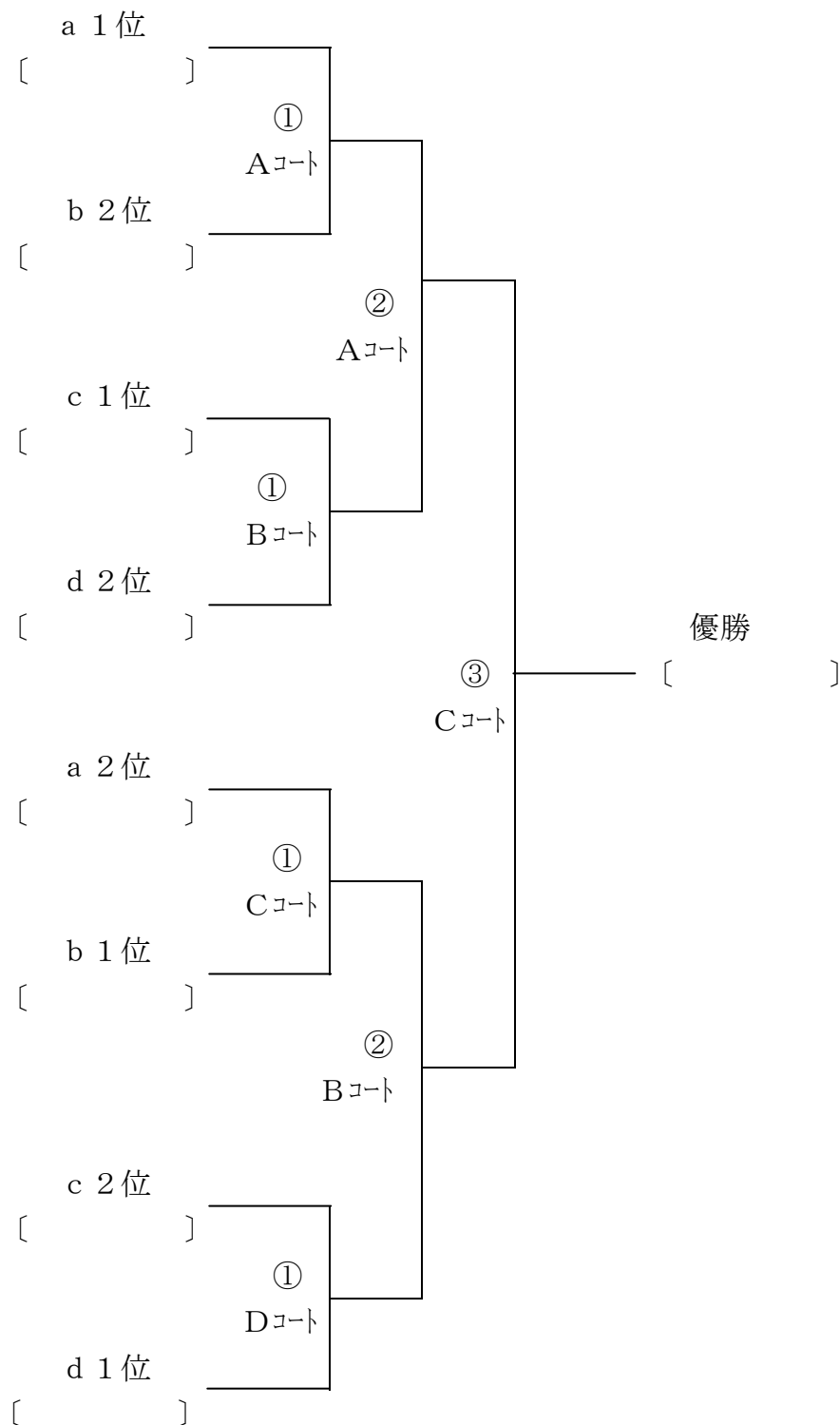
【Cコート】

	<p>〔審判〕</p> <p>①c3 (蓮北小) より8名</p> <p>②c1 (蓮田中) 〃</p> <p>③c2 (平野小) 〃</p>
--	---

【Dコート】

	<p>〔審判〕</p> <p>①【d3】・【d4】より4名ずつ</p> <p>②【d1】・【d2】 〃</p> <p>③決勝戦および3位決戦は、同時進行のため共にセルフジャッジ</p> <p>※3位決戦はFコート使用</p>
--	--

決勝トーナメント対戦表



〔審判〕

- ①Aコート (予選Aコートの4位8名) ②Aコート準決勝 (①A・Bコートの敗者4名ずつ)
- ①Bコート (予選Bコートの3位8名) ②Bコート準決勝 (①C・Dコートの敗者4名ずつ)
- ①Cコート (予選Cコートの3位8名) ③Cコート決勝戦 (②A・Bコートの敗者4名ずつ)
- ①Dコート (予選Dコートの4位8名)